

# Optyczne nadajniki CATV

Urządzenia do światłowodowej transmisji analogowych sygnałów telewizji kablowej na długości fali 1310nm



**Pasmo przenoszenia: 45-862 MHz**

**Prosty w instalacji i użytkowaniu nadajnik do telewizji kablowych**

**Optyczna moc na wyjściu nadajnika od 6 do 25 mW (tj. 8-15 dBm)**

**Wysoka stabilność pracy  
Automatyczna Kontrola Wzmocnienia  
(AGC - Automatic Gain Control)**

**Dwa redundantne zasilacze impulsowe 230 VAC**

**Panel LCD wyświetlający podstawowe parametry pracy**

**Solidna obudowa w standardzie Rack 19"**

Urządzenia z serii CATV ORION 1310 to niezawodne, proste w obsłudze nadajniki światłowodowe, przeznaczone dla sieci optycznej CATV i pracujące na długości fali optycznej 1310nm. Doskonała jakość sygnału w całym paśmie przenoszenia sieci telewizji kablowych (45-862 MHz) możliwa jest dzięki zastosowaniu najwyższej klasy komponentów renomowanych producentów, takich jak ORTEL, LUCENT, MOTOROLA, PHILIPS, czy AOI.

Niezawodność tych urządzeń zapewniona jest przez szereg obwodów zabezpieczających przed uszkodzeniem. Tylko sam moduł lasera chroniony jest zarówno przed uszkodzeniem wywołanym impulsem prądowym, jak również przez niesprawny układ mikroprocesorowy. Ciągłość pracy zapewniają dwa redundantne zasilacze impulsowe. Natomiast stabilność sygnału RF na wyjściu nadajnika zapewnia układ automatycznej kontroli wzmocnienia (AGC).

Dzięki panelowi LCD możliwe jest uzyskanie podstawowych informacji między innymi na temat mocy lasera, prądu zrównoważenia, temperatury w module lasera. Dodatkowo sygnalizacja LED oraz dźwiękowa umożliwiają łatwą weryfikację poprawności pracy nadajnika laserowego CATV.

**TELSAT**  
electronic  
systems

# Specyfikacja

<b>Wyjściowa moc optyczna</b>	6-25 mW, tj. ok. 8-15 dBm (w zależności od wersji)
<b>Pasmo toru dosyłowego</b>	45-862 MHz
<b>Nominalna długość fali optycznej</b>	1310 ±20 nm
<b>Złącze optyczne</b>	SC/APC (lub inne)
<b>Nierównomierność charakterystyki</b>	±0.5 dB
<b>Kanały</b>	84
<b>Impedancja wejścia RF</b>	75 Ohm
<b>Tłumienie niedopasowania</b>	>16 dB
<b>Poziom RF na wejściu nadajnika</b>	75-85 dBμV
<b>Poziom na dodatkowym wejściu nadajnika</b>	85-95 dBμV

<b>C/CTB</b>	>65 dB
<b>C/CSO</b>	>61 dB
<b>C/N</b>	>51 dB
<b>Napięcie Zasilania</b>	AC 90-270 V
<b>Pobór mocy</b>	24 W
<b>Tłumienie zwrotne wejścia optycznego</b>	>45 dB
<b>Tłumienie zwrotne wejścia RF</b>	>16 dB
<b>Temperatura pracy</b>	0-45°C
<b>Wymiary</b>	483 x 355 x 44 mm (19" x 14" x 1.75")
<b>Standardy bezpieczeństwa</b>	CE, RoHS

**UWAGA:** Parametry C/CSO i C/CTB są wartością średnią z pomiarów nominalnego sygnału wejściowego na wszystkich kanałach w paśmie przenoszenia.

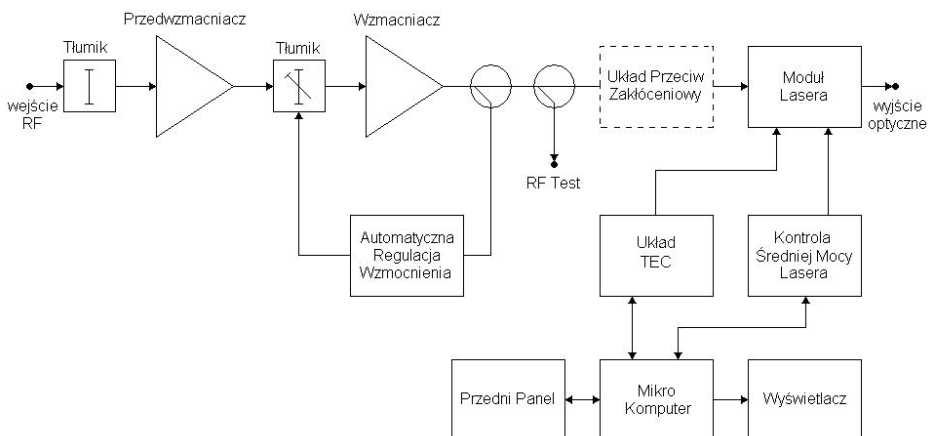
**Tabela typowych parametrów CNR (dB):**

		Wyjściowa moc optyczna (mW)						
		6	8	10	13	16	20	25
Straty mocy optycznej na linii (dBm)	4							
	5							
	6	54.1						
	7	53.2	53.9					
	8	52.6	53.1	53.8				
	9	51.7	52.4	52.9	53.5			
	10	51.1	51.5	52.3	52.9	53.3		
	11	49.8	50.4	51.2	52.1	52.7	53.2	
	12	48.3	49.6	51.0	51.4	51.8	52.6	53.2
	13		48.7	48.9	49.7	51.2	51.9	52.5
	14				48.9	49.9	51.2	51.7
	15					49.2	49.7	51.0
	16						49.0	49.6



**Optyczny nadajnik CATV**

## Budowa nadajnika:



## PHU TELSAT Grzegorz Kawka

**Siedziba**  
ul. Dąbskiego 1A  
72-300 Gryfice  
POLAND  
tel.: +48 913842018  
fax: +48 913848333  
e-mail: telsat@555.pl  
www.555.pl

**Oddział w Warszawie**  
ul. Krochmalna 32  
00-864 Warszawa  
POLAND  
tel.: +48 228901616  
fax: +48 226245029  
e-mail: warszawa@555.pl

**Oddział w Szczecinie**  
ul. Królowej Korony Polskiej 24  
70-486 Szczecin  
POLAND  
tel.: +48 914541067  
fax: +48 913848333  
e-mail: szczecin@555.pl

**TELSAT**  
electronic  
systems